

1. Sistemin Montajı Öncesi Yapılacaklar

Montaj işleminden önce sistemin kurulacağı yer tespit edilmelidir.

Kollektörler tam güne bakacak şekilde yerleşim yapıldığından kaide döküm işleminde yöne dikkat edilmelidir.

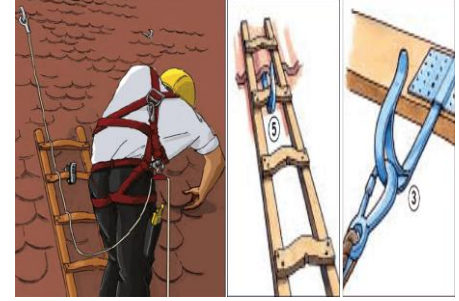
Genel iş güvenliği önlemleri alınmadan sistemin montajına başlanmamalıdır. Kollektör montajının yapılacağı yer çatı veya teras olduğunda kaza riskine karşı tedbirler alınmalıdır.

Ağaçlar, yüksek binalar, bacalar vs. gibi etkenler gün içinde kollektör yüzeyine gölge etmemelidir.

Yıldırım Koruma: Mevcut bir yıldırım tehdidi varsa yıldırımdan korunma sistemi uygulanmalıdır. Kollektör kasası, sehpalar ve borular profesyoneller tarafından paratonere bağlanarak önemler alınmalıdır.

Rüzgâr Yüğü: Yüksek hızda bir rüzgâr tehlikesi varsa, sehpa için ek önlemler alınmalıdır. Sehpalarımız için maksimum rüzgâr yüğü 90 km/sa.' tir.

Kar Yüğü: Kollektörlerimizin üzerine düşebilecek maksimum kar yüğü 2,1 kN/m²'dir. Daha karlı bölgeler için ek önlemler alınmalıdır.



Resim 1: Çatı merdiveninin kullanımı



Resim 2: Kişisel güvenlik ekipmanları

2. Sistemin Sehpa Kurulum Detayları

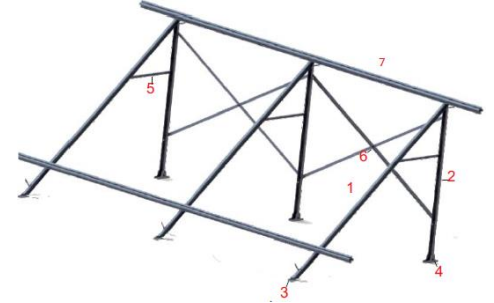
2.1 Sehparların Kurulacağı Alana Kaide ve Platform Yapımı

Teknik proje detayları için lütfen iletişime geçiniz.

2.2. Sehpa Kurulum Malzemeleri

1. Kollektör Kiriş
2. Kollektör Dik Ayak
3. Kollektör Ön Pabuç
4. Kollektör Arka Pabuç
5. Kollektör Yan Çapraz
6. Kollektör Arka Çapraz
7. Alüminyum Sigma Profil
8. Yan Tutamaklar, Somunlar, Tırtıllı Somunlar ve Cıvatalar

	3'Lü Sehpa için;	2'Li Sehpa için
M8 – 15 mm Cıvata	38 Adet	22 Adet
M8 – 50 mm Cıvata	3 Adet	2 Adet
M8 Somun	23 Adet	16 Adet
Tırtıllı Somun	18 Adet	12 Adet
Kollektör Tutamak	12 Adet	8 Adet



Resim 3: 3'Lü Kollektör Sehpa



Resim 4: 2'Li Kollektör Sehpa

2. Sistemin Sehpa Kurulum Detayları

2.3. Sehpaların Projeye Uygun Yerleşiminin Yapılması

Şimşek Solar ürünleri zarar görmelerini önleyecek şekilde shrink sarılarak paletli bir şekilde müşterilere ulaştırılır. Sistem bileşenlerinin ambalajları, montaj yapılacak yerde çıkarılmalıdır. Ürün paketlerini açmadan önce, son olarak ürünlerin size tam olarak teslim olduğundan emin olunuz.

Düz çatıların kenar bölgelerinde fırtınalı havalarda türbülans nedeniyle çok şiddetli rüzgar kuvvetleri meydana gelir. Montaj yerini belirlerken çatı kenarına en az 1 metrelik kenar mesafesini sağlayın.

İlk olarak tek ayağın kurulumunu tamamlayın. Tek ayağın tüm bağlantıları cıvata ve somun ile yapılmaktadır. Sadece 4 numaralı arka pabuçu bağlarken 5 cm'lik cıvata kullanılacaktır.

2 ayak arasındaki mesafe 146 cm kadar bırakılabilir. Kollektör arka çaprazları (6) bağlayınca mesafe sabitlenecektir.

Eğer sehpanın monte edileceği yüzeyde eğimler var ise;

3 ve 4 numaralı arka ve ön pabuç bağlantısını yaparken 3 kademedan istediğinize bağlayarak yükseltilebilir ve



Resim 5: Üçgenin kurulumu



Resim 6: Arka Ayaklar Arası Mesafe

2. Sistemin Sehpa Kurulum Detayları

2.4. Sehpalara Sigma Profillerin Sabitlenmesi

Kurmuş olduğunu 3 adet üçgeni 8 numaralı alüminyum sigma profillerle birleştiriniz. Alüminyum sigma profiller kollektörleri tutmak için tırnaklara sahiptirler. Bu tırnakları alt bağlantıda kollektöre alttan destek olacak şekilde durdururken, üst bağlantıda ise 1 numaralı kollektör kirişe yatırarak kollektörün profil üzerine yatmasına engel olması önlenir.

Alüminyum sigma profilleri 1 numaralı ana kollektör kirişi olan U profile en üst civata deliğinden ve en alttan 2. delikten bağlayabilirsiniz.

Alt profil bağlantısını (Resim 5) alttan 3. Delikten civata ve tırtıllı somun yardımı ile yapınız.

Profil tırnağın altına dayanacak şekilde (Resim 6) durmasına özen gösteriniz.

Aynı vidalama üst bağlantı için de geçerli iken profil tırnağını bu sefer alta getirerek kollektöre değmemesini (Resim 7) sağlayınız.

Alüminyum profillerin sehpayı ortalaması için dış ayaklardan 40 veya 50 cm dışarı çıkarılması (sehpa çeşidine göre) yeterlidir.



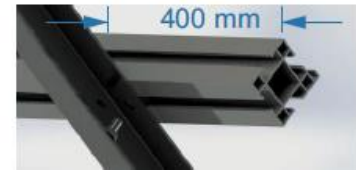
Resim 7: Alt Sigma Bağlantısı



Resim 8: Alt Sigma Tırnak Görünümü



Resim 9: Üst Sigma Bağlantısı



Resim 10: Sigma Kenar Boşlukları

2. Sistemin Sehpa Kurulum Detayları

2.5. Sehpaların Kurulu Ölçüleri

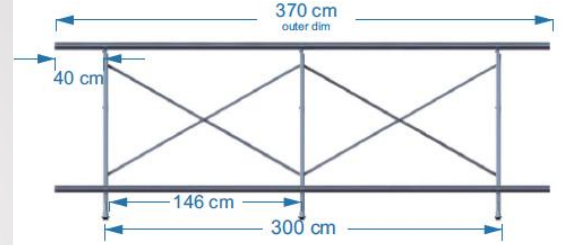
Ayaklar arası mesafeler eşit bırakılarak alüminyum sigma profile sehpaaya ortalanabildiği sürece yanda verilen mesafeler önemli değildir.

Arka ayaklarda bulunan slotlar ve alüminyum sigma profil üzeri boyunda bağlantı yapabilmemiz, sehpa kurulumunuzu kolaylaştıracaktır.

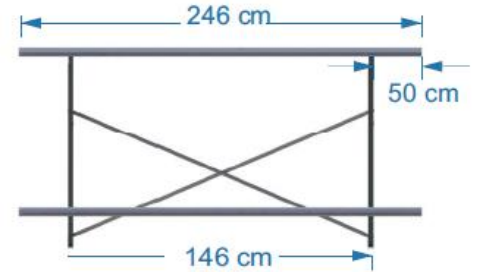
- 3'Lü kollektör sehpaası ve ölçüleri ile ilgili çizim detaylarını Resim 9'da görebilirsiniz. – 40 cm
- 2'Li kollektör sehpaası ve ölçüleri ile ilgili çizim detaylarını Resim 10'da görebilirsiniz. – 50 cm

2.6. Sehpaların Sabitlenmesi

Kollektör ön ve arka pabuçlarını montaj zeminine (trapez çatı, kiremit çatı, teras çatı veya düz zemin vs.) göre kullanılacak montaj ekipmanlarını kullanarak



Resim 11: 3'Lü Sehpa Ölçüleri



Resim 12: 2'Li Sehpa Ölçüleri

2. Sistemin Sehpa Kurulum Detayları

2.6.1 Kiremit Çatı Sabitleme

Çatı üzerinde güneş kollektörünün montajı yapılacak olan yer belirlenir. Kiremit parçası kaldırılarak kiremitin altında bulunan profile (babaya) yanda gösterilen sabitleme aparatı yerleştirilip sabitlenir. Ardından kiremit tekrardan kapatılarak çatı sızdırmazlığı sağlanır.

Çatının yeterli bir eğimi mevcut ise sigma yerleşiminden devam edilerek montajı tamamlanır. Yeterli bir eğimi mevcut değilse sehpa sıfırdan kurularak montajı tamamlanır.

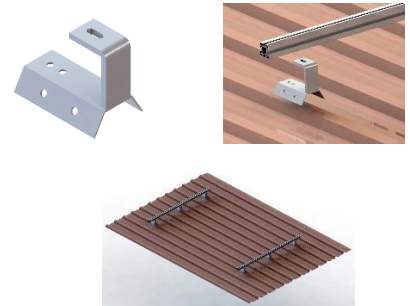
2.6.2 Çinko Çatı Sabitleme

Çatı üzerinde kollektörün montajı yapılacak olan yer belirlenir. Çinko çatı sabitleme aparatı çinko çatının yüksek kısmına gelecek şekilde (Resim 14) yerleştirilip sabitlenir. Çatı üzerinde yapılan her delme işlemi çatı sızdırmazlığını tehlikeye atacağından sızdırmazlığa uygun çözüm bularak delikler açılmalıdır.

Çatının yeterli bir eğimi mevcut ise sigma yerleşiminden devam edilerek montajı tamamlanır. Yeterli bir eğimi mevcut değilse sehpa sıfırdan kurularak montajı tamamlanır.



Resim 13: Kiremit Çatı Sabitleme Detayı



Resim 14: Çinko Çatı Sabitleme Detayı

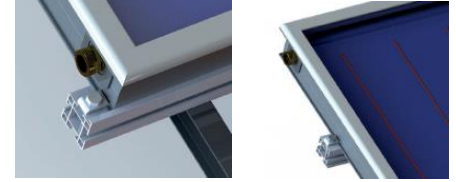
3. Kollektörlerin Sehpa Üzeri Yerleşimi

3.1 Kollektörlerin Sabitlenmesi

Kollektörleri alt taraftan alüminyum sigma profillerin tırnağına yerleştirerek aşağı kayması engelleyin. Üstte ise sadece alüminyum sigma profillerin üstüne yatmasını sağlayın. Yan tutamaklar her kollektör için 4 adet gönderilmiş olup, 2 adet alt yanlardan ve 2 adet üst yanlarda kullanılması gerekmektedir. Tutamakları, tırtıllı somun ve cıvata yardımı ile yan şekildeki gibi hazırlayıp sigma profile yerleştirdikten sonra sıkmak işinizi kolaylaştıracaktır. Her kollektör için dört köşesinden Resim 13’de görünen kollektör tutamak takımı yardımı ile sigmaya sabitlenmesi yapılacaktır.

Sehpa üzerine kollektörleri yerleştirirken ilk kollektörü koyup ara bağlantılarını takarak ikinci kollektörü ve tekrar ara bağlantıları yaparak üçüncü kollektörü yerleştirmeniz daha sağlıklı olacaktır. Kollektörlerin ara bağlantıları yapılırken manifold ile fleks arasında klingrit conta koymayı kesinlikle unutmayınız.

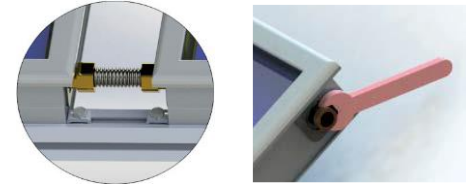
****Manifoltlar üzerinde sıkığınız her parça için mutlaka manifoldu KONTRA tutunuz.** Detayları Resim 14’de görebilirsiniz.



Resim 12: Alt ve Üst Sabitlemesi



Resim 13: Kollektör Tutamak Takımı



Resim 14: Kontra Tutma Detayı

GARANTİ ŞARTLARI VE KOŞULLARI

1. Garanti süresi ürünü satış tarihinden itibaren başlar ve 2 (iki) yıldır.
2. Satışı yapılan tüm ürünün üretimden kaynaklı sorun ile karşılaşılabildiği durumda tamamı ŞİMŞEK SOLAR tarafından garanti kapsamındadır.
3. Ürünün garanti süreci içerisinde arızalanması durumunda, tamirde geçen süre garanti süresine eklenir. Ürünün tamir süresi en fazla 20 (yirmi) iş günüdür. Garanti kapsamına giren ürünler için tüketiciden hiçbir ücret talep edilmeyecektir.
4. Doğal afetler (yangın, sel, deprem, rüzgâr, yıldırım vb.) esnasında üründe meydana gelebilecek hasarlar garanti kapsamı dışındadır.
5. Güneş kolektörlerinin camlarının kırılması garanti kapsamı dışındadır.
6. Garanti kapsamına giren arızanın tespiti, arızanın giderilme şekli, yenisi ile değiştirilmesi ve arızanın giderilme yeri Şimşek Solar'ın yetkisindedir. İhtilaf durumunda Şimşek Solar'ın yetkilendirdiği teknik bilirkişi raporu geçerli olacaktır.
7. Garanti belirtilen süre içerisinde ve yalnızca belirtilen ürünlerde meydana gelebilecek arızaları kapsamaktadır. Bunun dışında herhangi bir isim altında hak ve tazminat talep edilemez.
8. Satın almış olduğunuz ürün hakkında detaylı bilgi için +90 (324) 324 12 35 numaralı Müşteri Hizmetleri'ni arayabilirsiniz.
9. Ürünün, kullanım kılavuzunda yer alan hususlara aykırı kullanılmasından kaynaklanan arızalar garanti kapsamı dışındadır.
10. Ürünün kış öncesi her yıl periyodik olarak solar transfer sıvı bakımı yapılması gereklidir. Bu periyodik bakım sorumluluğu Konut Yönetimi, Müteahhit firma veya taşeron firma sorumluluğundadır. Bakımının yapılmadığı durumlarda üründe donmadan veya buhara kalkmadan kaynaklı oluşabilecek arızalardan Şimşek Solar sorumlu değildir. Şimşek Solar'dan talep edilmesi durumunda ücret karşılığında sistemleri periyodik solar transfer sıvısı bakımlarını yapacaktır.
11. Bu ürünü satın alan tüketici, yukarıda belirtilen şartları okumuş ve kabul etmiş sayılır.